

# THE 3







한계를 넘어 또 한번.

\*본 인스타그램 수록된 이미지는 국내 판매 사양 및 실제 차량과 다를 수 있으며 사진 예고 없이 변경될 수 있습니다.  
보다 자세한 정보는 BMW 공식 딜러 전시장에 문의하시기 바랍니다.





## 디테일로 완성된 익스테리어.

BMW 뉴 3시리즈 익스테리어는  
강력함을 강조하면서도 세련된 분위기를 연출합니다.  
넓고 스포티한 키드니 그릴은 새로운 디자인의  
헤드라이트와 완벽한 조화를 이룹니다.  
또한 수평 에어커튼과 허니콤 패턴의 에어 인테이크로  
더욱 매력적인 디자인을 완성했습니다.



## 감각적인 인테리어.

BMW 뉴 3시리즈 인테리어는  
깔끔한 크롬 스트립, 프레임리스 커브드 디스플레이  
그리고 다양한 센사텍 2.0 시트로 더욱 현대적인 인테리어를 완성했습니다.





## 멈출 수 없는 드라이빙의 즐거움.

BMW 뉴 3시리즈는  
파워풀한 출력과  
날렵한 핸들링 성능으로  
순수한 드라이빙의 즐거움을 전달합니다.





## 더욱 편리해진 운전자 편의사항.

BMW 라이브 콕핏 프로페셔널과  
BMW 커브드 디스플레이로 조작이 가능하여  
차량에 대한 모든 정보를 쉽게 확인할 수 있습니다.

BMW 인텔리전트 퍼스널 어시스턴트의  
음성 인식을 통해 차량의 다양한 기능을  
더욱 편리하게 조작할 수 있습니다.



안전은 물론  
더욱 편리해진 드라이빙.



드라이빙 어시스턴트 프로페셔널 기능으로 더욱 안전하면서도 편리한 주행을 경험하실 수 있습니다.

주차 보조 어시스턴트 및 후진 어시스턴트가 포함된 파킹 어시스턴트 기능으로 더욱 손쉽게 주차를 할 수 있습니다.





---

## 플러그인 하이브리드.

---

BMW 330e 플러그인 하이브리드 모델은  
전기모터와 결합된 직렬 4기통 가솔린 엔진으로  
292마력의 파워풀한 출력을 자랑합니다.  
또한 전기 모드를 통해 보다 조용한 주행이 가능하며  
고속도로 기준 최대 43km까지 전기만으로 주행이 가능합니다.



## 모델 라인업.

### BMW 뉴 3시리즈



- BMW 320i
- BMW 320d
- BMW 320d xDrive

### 플러그인 하이브리드



- BMW 330e M 스포츠

### M 스포츠



- BMW 320i M 스포츠
- BMW 320d M 스포츠
- BMW 320d xDrive M 스포츠

### M 퍼포먼스



- BMW M340i

## BMW 뉴 3시리즈



프론트 시트의 높이와 위치, 그리고 등받이 각도 및 헤드레스트 높이는 수동으로 조정이 가능합니다.



17" 라이트 알로이 휠 비 스포크 스타일 775M 바이칼러 모티브 그레이, 혼합 타이어, 유광, 휠 크기 7.5J x 17 225/50 R17 타이어





## 플러그인 하이브리드



프론트 시트의 높이와 위치, 그리고 등받이 각도 및 헤드레스트 높이는 수동으로 조정이 가능합니다.



다기능 버튼이 있는 블랙 '위크나파' M 레더 스티어링 휠은 역동적인 드라이빙 경험을 위한 스포티한 외관과 그림감을 자랑합니다.



국내 콘센트 표준 충전 케이블(모드 2)을 사용하면 BMW 고전압 배터리를 국내 콘센트로 편리하게 충전 가능합니다.



19" M 라이트 알로이 휠 더블 스포크 스타일 791M 바이칼러 제트 블랙, 고성능 타이어 및 혼합 타이어, 유광, 휠 크기 프론트 8J x 19 225/40 R19 타이어 휠 크기 리어 8.5J x 19 255/35 R19 타이어.

## M 스포츠



운전석과 조수석의 스포츠 시트는 다양한 각도로 조정이 가능하여 최적의 높이 및 위치를 제공합니다.



다기능 버튼이 있는 블랙 '위크나파' M 레더 스티어링 휠은 역동적인 드라이빙 경험을 위한 스포티한 외관과 그림감을 자랑합니다.



18" M 라이트 알로이 휠 더블 스포크 스타일 848M 바이칼러 제트 블랙, 혼합 타이어, 유광, 휠 크기 프론트 7.5J x 18 225/45 R18 타이어 휠 크기 리어 8.5J x 18 255/40 R18 타이어.





## M 퍼포먼스



운전석과 조수석의 M 스포츠 시트는 다양한 각도로 조절이 가능하며 최적의 높이 및 위치를 제공합니다.



다기능 버튼이 있는 블랙 '위크나파' M 레더 스티어링 휠은 역동적인 드라이빙 경험을 위한 스포티한 외관과 그림감을 자랑합니다.



19" M 라이트 알로이 휠 더블 스포크 스타일 792M 바이칼러 제트 블랙, 혼합 타이어 및 림넛 타이어, 유광, 휠 크기 프론트 8J x 19 225/40 R19 타이어, 휠 크기 리어 8.5J x 19 255/35 R19 타이어.



고성능 M 스포츠 브레이크 시스템은 BMW M 로고가 새겨진 파란색 고풍대 전용 브레이크 캘리퍼와 뛰어난 제동 성능이 특징입니다.



인테리어 트림 카본 파이버

## M 모델 하이라이트



M 하이글로스 섀도우 라인은 키드니 그릴과 100mm 테일파이프에 블랙 색상이 적용되어 스포티함을 강조했습니다.



M 리어 스포일러\*를 통해 더 많은 다운포스를 발생시켜 주행 안정성을 높이며 후면 디자인의 스포티한 실루엣을 완성했습니다.



센사텍 인스트루먼트 패널\*을 통해 스포티함을 실내에서도 느껴실 수 있습니다.



16개 스피커, 464와트 디지털 앰플리피어, 9 채널로 구성된 하만 카톤 서라운드 사운드 시스템\*은 사실적인 사운드로 실내 공간을 채우며 차량 속도 및 주행에 의한 소음을 효과적으로 제거합니다.



버킷 시트 스타일의 M 스포츠 시트\*는 다양한 각도 및 위치로 조절 가능하며 최상의 시트 포지션을 제공합니다. 요추 지지대는 수직 또는 수평으로 조절 가능하며 운전자 및 동승자가 올바른 자세를 유지할 수 있도록 도와주며 운전에 의한 허리 피로를 최소화합니다.

1. BMW M34i 모델만 적용되었습니다.
2. BMW 330e M 스포츠와 M34i 모델만 적용되었습니다.



# 하이라이트



물리 버튼을 최소화하고 12.3인치 + 14.9인치 BMW 커브드 디스플레이가 적용되어 더욱 현대적인 실내 공간을 완성했습니다.  
BMW 라이브 콕핏 프로페셔널이 적용되어 12.3인치 헤드업 디스플레이와 14.9인치 BMW 커브드 디스플레이를 통해 운전자에게 필요한 정보를 더욱 직관적으로 전달합니다.



무선 충전 트레이는 케이블 없이 최대 15W의 전력으로 스마트폰을 편리하게 충전할 수 있으며 냉각 기능으로 스마트폰의 과열을 방지합니다.



슬라이드와 리프트 기능이 탑재된 전자식 선루프는 바람 소음을 최소화하는 동시에 차량 내부를 환기 시켜줍니다.



HiFi 라우드 스피커 시스템은 10개의 스피커를 통해 실내 전체를 선명한 사운드로 가득 채워줍니다.  
\*BMW M340i 모델은 하만 카톤 적용



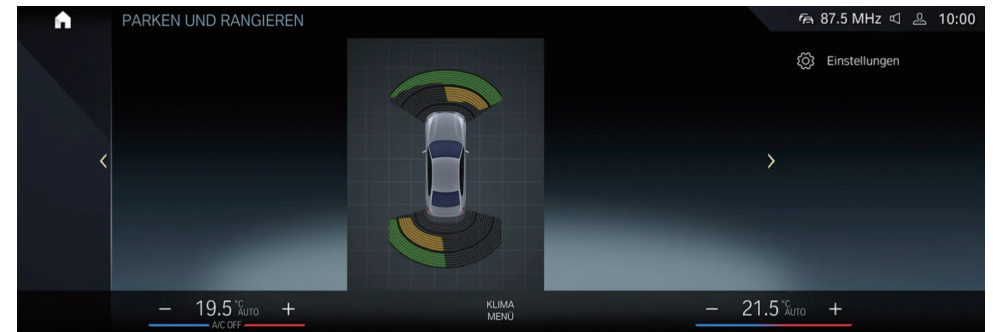
토글 컨트롤을 형식으로 변경된 기어 선택러로 더욱 편리하게 기어 변속이 가능합니다.



BMW 뉴 3시리즈 모든 모델에 드라이빙 어시스턴트 프로페셔널이 기본 적용되어 더욱 안전하면서도 편리한 운전을 지원합니다.

드라이빙 어시스턴트 프로페셔널은 아래의 기능이 포함되어 있습니다.

- 정면 충돌 경고
- 보행자 및 자전거 차량 접근 경고
- 차선 이탈 경고
- 제한 속도 설정 및 안내
- 차선 변경 및 사라지다 경고 기능
- 후방 통행 차량 경고
- 후방 충돌 경고
- 액티브 크루즈 컨트롤
- 전방 통행 차량 및 교차로 경고
- 스티어링 및 차선 유지 어시스턴트



BMW 뉴 3시리즈는 파킹 어시스턴트가 적용되어(\*BMW M340i 모델은 파킹 어시스턴트 플러스 적용) 더욱 안전하면서도 손쉬운 주차를 지원합니다.

파킹 어시스턴트는 아래의 기능이 포함되어 있습니다.

- 주차 거리 알람 기능
- 후방 카메라
- 주차 보조 어시스턴트
- 후진 어시스턴트
- 서라운드 뷰 (\*BMW M340i 모델에만 적용)

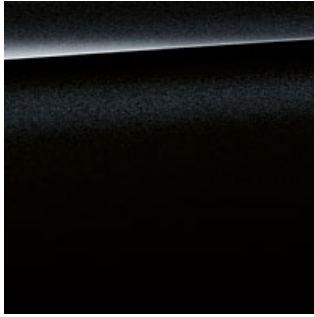
\*본 인쇄물에 수록된 이미지는 국내 판매 사양 및 실제 차량과 다를 수 있으며 사진 예고 없이 변경될 수 있습니다.  
보다 자세한 정보는 BMW 공식 딜러 전시장에 문의하시기 바랍니다.



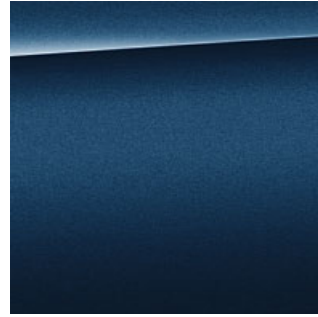
## 색상.



300 알파인 화이트 논 메탈릭



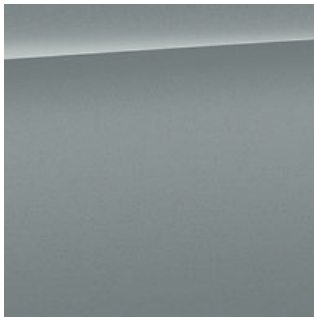
475 블랙 사파이어 메탈릭



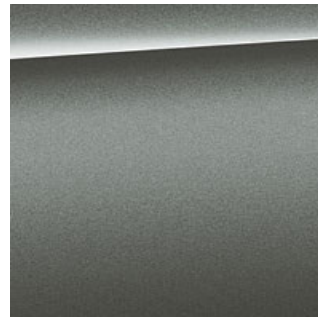
C1M 파이토닉 블루 메탈릭



C31 M 포트마오 블루 메탈릭



C4P M 브루클린 그레이 메탈릭



C4W 스카이스크래이퍼 그레이 메탈릭

## 휠과 타이어.



17" M 라이트 알로이 휠 비 스포츠 스타일 775M  
바이칼러 오빗 그레이, 혼한 타이어, 유광,  
휠 크기 7.5J x 17 225/50 R17 타이어  
\*BMW 320i  
\*BMW 320d  
\*BMW 320d xDrive



18" M 라이트 알로이 휠 더블 스포츠 스타일 848M  
바이칼러 제트 블랙, 혼한 타이어, 유광,  
휠 크기 프론트 7.5J x 18 225/45 R18 타이어  
휠 크기 리어 8.5J x 18 255/40 R18 타이어.  
\*BMW 320i M 스포츠  
\*BMW 320d M 스포츠  
\*BMW 320d xDrive M 스포츠



19" M 라이트 알로이 휠 더블 스포츠 스타일 791M  
바이칼러 제트 블랙, 혼한 타이어, 유광,  
휠 크기 프론트 8J x 19 225/40 R19 타이어  
휠 크기 리어 8.5J x 19 255/35 R19 타이어.  
\*BMW 330e M 스포츠



19" M 라이트 알로이 휠 더블 스포츠 스타일 792M  
바이칼러 제트 블랙, 혼한 타이어 및 런플랫 타이어,  
유광,  
휠 크기 프론트 8J x 19 225/40 R19 타이어  
휠 크기 리어 8.5J x 19 255/35 R19 타이어.  
\*BMW M340i

## 시트.



센사텍 KHFY 캔버라 베이지



센사텍 KHKC 코냑



센사텍 KHSW 블랙



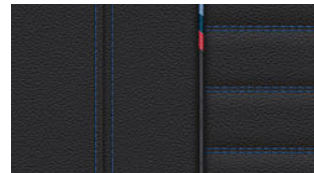
센사텍 KHSW 블랙



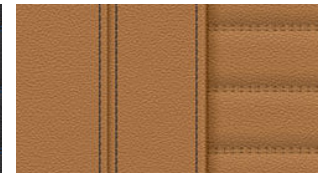
레더 바네스카 MAH7 블랙 데코 스티칭



레더 바네스카 MAMU 모카 데코 스티칭

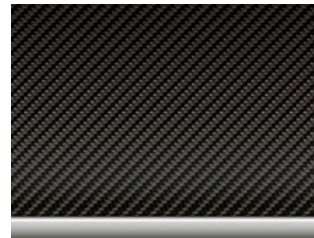


레더 바네스카 MANL 블랙, 블루 콘트라스트 스티칭



레더 바네스카 MAPQ 코냑 데코 스티칭

## 인테리어 트림.



카본 파이버  
\*BMW M340i



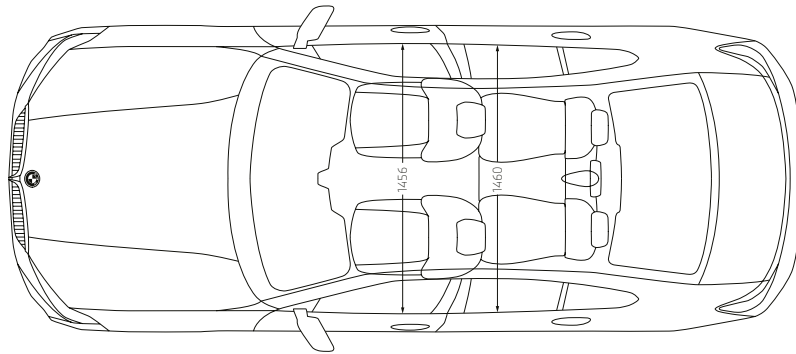
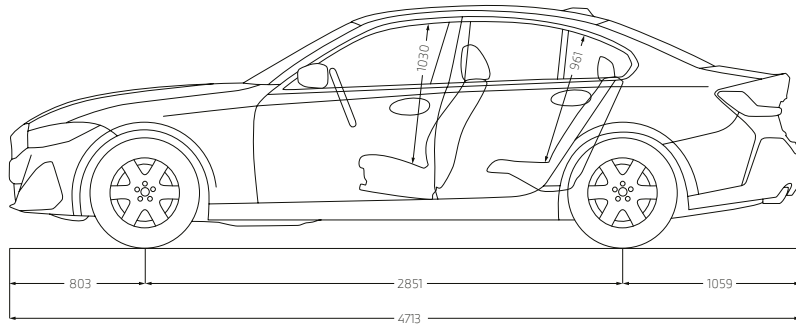
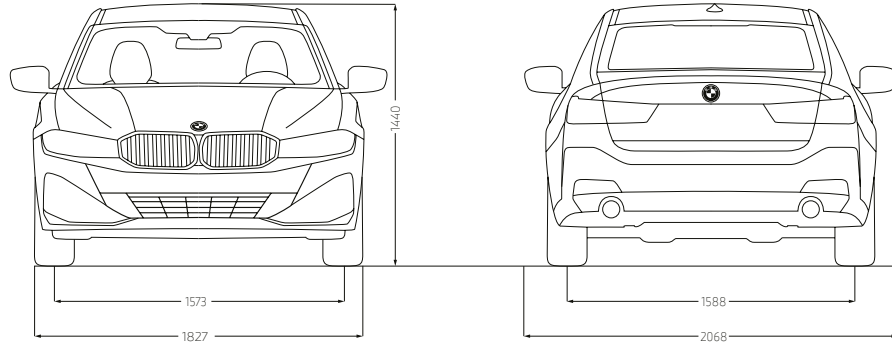
알루미늄 롬비클  
\*BMW 320i M 스포츠  
\*BMW 320d M 스포츠  
\*BMW 320d xDrive M 스포츠  
\*BMW 330e M 스포츠



파인우드 오크 그레이넨  
\*BMW 320i  
\*BMW 320d  
\*BMW 320d xDrive



# 제원정보.



사양	320i	320d	320d xDrive	330e	M340i
<b>중량</b>					
공차 중량 (kg)	1,635	1,690	1,740	1,870	1,715
차량 총 중량 (kg)	1,960	2,015	2,065	2,195	2,040
<b>차체</b>					
전장 (mm)	4,715	4,715	4,715	4,715	4,715
전폭 (mm)	1,825	1,825	1,825	1,825	1,825
전고 (mm)	1,440	1,440	1,445	1,445	1,435
필베이스 (mm)	2,850	2,850	2,850	2,850	2,850
탑승 인원 (인승)	5	5	5	5	5
트렁크 용량 (ℓ)	480	480	480	375	480
<b>휠 / 타이어</b>					
휠, 타이어 규격 (앞)	320i: 75J x 17, 225/50 R 17 320i M Sport: 75J x 18, 225/45 R 18	320d: 75J x 17, 225/50 R 17 320d M Sport: 75J x 18, 225/45 R 18	320d xD: 75J x 17, 225/50 R 17 320d xD M Sport: 75J x 18, 225/45 R 18	330e M Sport: 8J x 19, 225/40 R 19	M340i: 8J x 18, 225/40 R19
휠, 타이어 규격 (뒤)	320i: 75J x 17, 225/50 R 17 320i M Sport: 8.5J x 18, 255/40 R 18	320d: 75J x 17, 225/50 R 17 320d M Sport: 8.5J x 18, 255/40 R 18	320d xD: 75J x 17, 225/50 R 17 320d xD M Sport: 8.5J x 18, 255/40 R 18	330e M Sport: 8.5J x 19, 255/35 R 19	M340i: 8.5J x 19, 255/35 R19
<b>구동 방식 / 변속기</b>					
구동 방식	후륜구동	후륜구동	4륜구동	후륜구동	후륜구동
변속기	8단 자동	8단 자동	8단 자동	8단 자동	8단 자동
기어비 (1/2/3/4/5/6/7/8/R) (†1)	5.25 / 3.36 / 2.17 / 1.72 / 1.32 / 1.1 / 0.82 / 0.64 / 3.71	5.25 / 3.36 / 2.17 / 1.72 / 1.32 / 1.1 / 0.82 / 0.64 / 3.71	5.25 / 3.36 / 2.17 / 1.72 / 1.32 / 1.1 / 0.82 / 0.64 / 3.71	4.71 / 3.14 / 2.31 / 1.67 / 1.29 / 1.1 / 0.84 / 0.67 / 3.32	5.25 / 3.36 / 2.17 / 1.72 / 1.32 / 1.1 / 0.82 / 0.64 / 3.71
최종 감속비(†1)	2.813	2.813	2.813	3.231	2.813
<b>엔진</b>					
엔진	BMW 트윈파워 터보 직렬 4기통 가솔린	BMW 트윈파워 터보 직렬 4기통 디젤	BMW 트윈파워 터보 직렬 4기통 디젤	BMW 트윈파워 터보 직렬 4기통 가솔린 + 전기 모터	BMW 트윈파워 터보 직렬 6기통 가솔린
엔진 배기량 (cc)	1,998	1,995	1,995	1,998	2,998
스트로크 / 보어 (mm)	94.6 / 82	90 / 84	90 / 84	94.6 / 82	94.6 / 82
압축비(†1)	10.2	16.5	16.5	10.2	10.2
최고 출력 (PS/rpm)	184 / 5,000	190 / 4,000	190 / 4,000	184 / 3,800	387 / 5,800
최대 토크 (kg.m/rpm)	30.6 / 1,400 - 4,200	40.8 / 1,750 - 2,500	40.8 / 1,750 - 2,500	35.7 / 1,450 - 3600	50.99 / 1,800~5,000
연료 탱크 용량 (ℓ)	59	59	59	40	59
정부 공인 표준 연비 (등급) (km/ℓ)	복합 11.2 (4)	복합 15.0 (2)	복합 13.5 (3)	복합 11.0	복합 10.4 (4)
도심 연비 (km/ℓ)	9.9	13.8	12.0	10.1	9.1
고속도로 연비 (km/ℓ)	13.5	16.9	15.8	12.3	12.6
<b>전기 모터 / 고전압 배터리</b>					
전기 모터 최고 출력 (PS)	-	-	-	109	-
전기 모터 최대 토크 (kg.m)	-	-	-	27	-
고전압 배터리 종류	-	-	-	Li-Ion	-
고전압 배터리 총 용량 (kWh)	-	-	-	12	-
DC 급속 충전 지원	-	-	-	-	-
AC 완속 충전 지원	-	-	-	0	-
정부 공인 표준 연비 (등급) (km/kWh)	-	-	-	3.3	-
1회 충전 주행 거리 (km) - 복합	-	-	-	41	-
도심 연비 (km/kWh)	-	-	-	3.1	-
도심 1회 충전 주행 거리 (km)	-	-	-	39	-
고속도로 연비 (km/kWh)	-	-	-	3.5	-
고속도로 1회 충전 주행 거리 (km)	-	-	-	43	-
<b>합산 동력 성능 / 연비</b>					
안전 최고 속도 (km/h)	235	235	228	230	250
안전 최고 속도, 전기 주행 (km/h)	-	-	-	140	-
가속력 (0-100km/h: 초)	7.4	7	7.3	5.8	4.6
합산 최고 출력 (PS/rpm)	-	-	-	292	-
합산 최대 토크 (kg.m/rpm)	-	-	-	42.8	-
합산 정부 공인 표준 연비 (등급) (km/ℓ) or (km/kWh, BEV)	-	-	-	복합 15.7	-
합산 도심 연비 (km/ℓ) or (km/kWh, BEV)	-	-	-	14.6	-
합산 고속도로 연비 (km/ℓ) or (km/kWh, BEV)	-	-	-	17.3	-
CO2 배출량 (g/km)	149	125	142	35	162

\* 위 연비는 표준 모드에 의한 연비로서 도로상태, 운전방법, 차량적재, 정비상태 및 외기온도에 따라 실제연비와 차이가 있습니다.  
 \* 일부 표시표기된 정보 및 내용이 있을 수 있으나 보다 정확한 정보는 BMW 공식 딜러 센터에 문의하시기 바랍니다.  
 \* 본 인쇄물에 기재된 내용은 실제 차량과 다를 수 있으며, 사전에 예고 없이 변경될 수 있습니다.

# 옵션.

사양	320i	320i M Sport	320d	320d M Sport
<b>파워트레인 &amp; 테크놀로지</b>				
엔진	BMW 트윈파워 터보 직렬 4기통 가솔린	BMW 트윈파워 터보 직렬 4기통 가솔린	BMW 트윈파워 터보 직렬 4기통 디젤	BMW 트윈파워 터보 직렬 4기통 디젤
변속기	스텝트론닉 스포츠 자동 8단	스텝트론닉 스포츠 자동 8단	스텝트론닉 스포츠 자동 8단	스텝트론닉 스포츠 자동 8단
스티어링 휠 시프트 패들	0	0	0	0
서스펜션	스탠다드 서스펜션	M Sport 서스펜션	스탠다드 서스펜션	M Sport 서스펜션
서보트론닉	0	0	0	0
스티어링 시스템	EPS	EPS	EPS	EPS
전자식 파킹 브레이크	0	0	0	0
다이나믹 스태빌리티 컨트롤 (DSC, 트랙션 모드 포함)	0	0	0	0
오토 스타트 / 스톱	0	0	0	0
리모트 엔진 스타트	0	0	-	-
XtraBoos(순간 추가 출력: 40마력)	-	-	-	-
48v 마일드 하이브리드	-	-	-	-
<b>휠 &amp; 타이어</b>				
휠 사이즈 & 디자인	17" V 스포크 775	18" 더블 스포크 848M	17" V 스포크 775	18" 더블 스포크 848M
휠, 타이어 규격 (앞)	7.5J × 17, 225/50 R 17	7.5J × 18, 225/45 R 18	7.5J × 17, 225/50 R 17	7.5J × 18, 225/45 R 18
휠, 타이어 규격 (뒤)	7.5J × 17, 225/50 R 17	8.5J × 18, 255/40 R 18	7.5J × 17, 225/50 R 17	8.5J × 18, 255/40 R 18
타이어 공기압 모니터링	0	0	0	0
런플랫 타이어	0	0	0	0
브레이크 시스템	스탠다드	M 스포츠 브레이크	스탠다드	M 스포츠 브레이크
<b>라이트 &amp; 사이트</b>				
헤드 라이트	LED	어댑티브 LED	LED	어댑티브 LED
안개등	-	-	-	-
하이벨 어시스턴트	-	0	-	0
레인 센서	0	0	0	0
눈부심 방지 룸 & 운전석 사이드미러	0	0	0	0
전동식 사이드 미러	0	0	0	0
엠티비트 라이트	0	0	0	0
<b>익스테리어</b>				
익스테리어 라인	M 하이글로스 슈도우라인	M 하이글로스 슈도우라인	M 하이글로스 슈도우라인	M 하이글로스 슈도우라인
선루프	0	0	0	0
루프 레일	-	-	-	-
리어 스포일러	-	-	-	-
<b>인테리어 &amp; 트렁크</b>				
인테리어 트림	파인우드 오크 그레인	알루미늄 롬비클	파인우드 오크 그레인	알루미늄 롬비클
헤드라이너	-	엔트러사이트	-	엔트러사이트
대시보드 재질 (스탠다드, 센사텍, 레더)	스탠다드	스탠다드	스탠다드	스탠다드
스티어링 휠	스포츠 레더 스티어링 휠	M 레더 스티어링 휠	스포츠 레더 스티어링 휠	M 레더 스티어링 휠
스티어링 휠 열선	0	0	0	0
시트 종류	운전석/조수석 스포츠 시트	운전석/조수석 스포츠 시트	운전석/조수석 스포츠 시트	운전석/조수석 스포츠 시트
시트 재질	센사텍 2.0	센사텍 2.0	센사텍 2.0	센사텍 2.0
전동식 시트 조절 / 메모리 기능	운전석&조수석 / 운전석	운전석&조수석 / 운전석	운전석&조수석 / 운전석	운전석&조수석 / 운전석
열선 시트	0 (앞/-)	0 (앞/-)	0 (앞/-)	0 (앞/-)
통풍 시트	-	-	-	-
요추 지지대	0 (운전석)	0 (운전석)	0 (운전석)	0 (운전석)
스토리지 컴파트먼트 패키지	0	0	0	0
뒷좌석 위치 및 등받이 조절 기능	-	-	-	-
스루-로딩 시스템 (40:20:40 뒷좌석 폴딩)	0	0	0	0
전동식 트렁크	-	0	-	0
컴포트 액세스	0	0	0	0
발동적으로 트렁크 여닫기 기능	0	0	0	0
BMW 디지털 키 (카드키 포함)	0	0	0	0
BMW 디스플레이 키	-	-	-	-
소프트 클로징	-	-	-	-
롤러 선블라인드	-	-	-	-
에어컨디셔닝	3-Zone	3-Zone	3-Zone	3-Zone
시트 벨트 (스탠다드 / BMW M / BMW i)	스탠다드	스탠다드	스탠다드	스탠다드

사양	320i	320i M Sport	320d	320d M Sport
<b>운전 보조 &amp; 안전</b>				
드라이빙 어시스턴트 (스탠다드 / 플러스 / 프로페셔널)	프로페셔널	프로페셔널	프로페셔널	프로페셔널
-정면 충돌 경고 기능	0	0	0	0
-보행자 및 자전거 차량 접근 경고	0	0	0	0
-차선 이탈 경고	0	0	0	0
-제한 속도 설정 및 안내	0	0	0	0
-차선 변경 및 사각지대 경고	0	0	0	0
-후방 통행차량 경고	0	0	0	0
-후방 충돌 경고	0	0	0	0
-액티브 크루즈 컨트롤 (Stop&Go 기능을 이용한 정속주행장치)	0	0	0	0
-전방 통행 차량 및 교차로 경고	0	0	0	0
-스티어링 및 차선 유지 어시스트	0	0	0	0
파킹 어시스턴트 (스탠다드 / 플러스)	스탠다드	스탠다드	스탠다드	스탠다드
-주차 거리 알람 기능	앞 / 뒤	앞 / 뒤	앞 / 뒤	앞 / 뒤
-후방 카메라	0	0	0	0
-주차 보조 어시스턴트	0	0	0	0
-후진 어시스턴트	0	0	0	0
-서라운드 뷰	-	-	-	-
-리모트 컨트롤 파킹	-	-	-	-
헤드업 디스플레이	0	0	0	0
<b>에어백</b>				
-운전석/동반석 전면 및 측면	0	0	0	0
-앞/뒷좌석 머리(커튼형)	0	0	0	0
-무릎 에어백	0	0	0	0
-동반석 에어백 해제 기능	0	0	0	0
ISOFIX 유아용 시트 고정 장치 (개수)	뒷좌석 (2)	뒷좌석 (2)	뒷좌석 (2)	뒷좌석 (2)
비상상각대	0	0	0	0
BMW 어드밴스드 카 아이 (블랙 박스)	0	0	0	0
하이 패스	-	-	-	-
<b>인포테인먼트 &amp; 커넥티비티</b>				
인스트루먼트 디스플레이	12.3" 디지털 계기판	12.3" 디지털 계기판	12.3" 디지털 계기판	12.3" 디지털 계기판
컨트롤 디스플레이	14.9" 터치 컨트롤 디스플레이	14.9" 터치 컨트롤 디스플레이	14.9" 터치 컨트롤 디스플레이	14.9" 터치 컨트롤 디스플레이
오디오 시스템	Hi-Fi	Hi-Fi	Hi-Fi	Hi-Fi
내비게이션	0	0	0	0
BMW 라이브 콧핏 프로페셔널	0	0	0	0
-인텔리전트 이마진시 콜 (무제한)	0	0	0	0
-텔레 서비스 (무제한)	0	0	0	0
-Lost State Call (무제한)	0	0	0	0
-리모트 소프트웨어 업그레이드 (무제한)	0	0	0	0
-차량 열 (3년)	0	0	0	0
-인텔리전트 기능 (3년)	0	0	0	0
-USB 맵 업데이트 (3년)	0	0	0	0
-인텔리전트 퍼스널 어시스턴트 (3년)	0	0	0	0
BMW 커넥티드 패키지 프로페셔널	0	0	0	0
-리모트 서비스 (MY BMW App) (3년)	0	0	0	0
-컨시어지 서비스 (3년)	0	0	0	0
-스마트 폰 통합 - 애플 카플레이 및 안드로이드 오토 (무제한)	0	0	0	0
-BMW 헬스 & SKT를 실시간 교통정보 서비스 & 온라인 목적지 검색 (3)	0	0	0	0
-인-카 익스피리언스 (3년)	0	0	0	0
USB 연결 / 블루투스 인터페이스	0	0	0	0
스마트폰 무선 충전 기능	0	0	0	0
제스처 컨트롤	-	-	-	-
<b>보증 &amp; 유지 보수</b>				
차량 기본 보증	2년 / 무제한 km	2년 / 무제한 km	2년 / 무제한 km	2년 / 무제한 km
BSI 패키지 (스탠다드 / 프리미엄)	프리미엄 (5년 / 100,000km)	프리미엄 (5년 / 100,000km)	프리미엄 (5년 / 100,000km)	프리미엄 (5년 / 100,000km)
고전압 배터리 보증	-	-	-	-

\*본 인식을 수락한 이미지는 국내 판매 사양 및 실제 차량과 다를 수 있으며 사진 예고 없이 변경될 수 있습니다. 보다 자세한 정보는 BMW 공식 딜러 전시장에 문의하시기 바랍니다.



# 옵션.

사양	320d xDrive	320d xDrive M Sport	330e M Sport	M340i
<b>파워트레인 &amp; 테크놀로지</b>				
엔진	BMW 트윈파워 티보 직렬 4기통 디젤	BMW 트윈파워 티보 직렬 4기통 디젤	BMW 트윈파워 티보 직렬 4기통 가솔린 + 전기모터	BMW 트윈파워 티보 직렬 6기통 가솔린
변속기	스텝트론닉 스포츠 자동 8단	스텝트론닉 스포츠 자동 8단	스텝트론닉 스포츠 자동 8단	스텝트론닉 스포츠 자동 8단
스티어링 휠 시프트 패들	0	0	0	0
서스펜션	스탠다드 서스펜션	M Sport 서스펜션	스탠다드 서스펜션	어댑티브 M 서스펜션
서보트론닉	0	0	0	0
스티어링 시스템	EPS	EPS	EPS	EPS
전자식 파킹 브레이크	0	0	0	0
다이나믹 스태빌리티 컨트롤 (DSC, 트랙션 모드 포함)	0	0	0	0
오토 스타트 / 스톱	0	0	0	0
리모트 엔진 스타트	-	-	-	0
XtraBoos(순간 추가 출력: 40마력)	-	-	0	-
48v 마일드 하이브리드	-	-	-	-
<b>휠 &amp; 타이어</b>				
휠 사이즈 & 디자인	17" V 스포크 775	18" 더블 스포크 848M	19" 더블 스포크 791M	19" 더블 스포크 792M
휠, 타이어 규격 (앞)	7.5J × 17, 225/50 R 17	7.5J × 18, 225/45 R 18	8J × 19, 225/40 R 19	8J × 18, 225/40 R19
휠, 타이어 규격 (뒤)	7.5J × 17, 225/50 R 17	8.5J × 18, 255/40 R 18	8.5J × 19, 255/35 R 19	8.5J × 19, 255/35 R19
타이어 공기압 모니터링	0	0	0	0
런플랫 타이어	0	0	0	0
브레이크 시스템	스탠다드	M 스포츠 브레이크	M 스포츠 브레이크	M 스포츠 브레이크
<b>라이트 &amp; 사이트</b>				
헤드 라이트	LED	어댑티브 LED	어댑티브 LED	어댑티브 LED
안개등	-	-	-	-
하이벨 어시스턴트	-	0	0	0
레인 센서	0	0	0	0
눈부심 방지 룸 & 운전석 사이드미러	0	0	0	0
전동식 사이드 미러	0	0	0	0
엠티비트 라이트	0	0	0	0
<b>익스테리어</b>				
익스테리어 라인	M 하이글로스 슈도우라인	M 하이글로스 슈도우라인	M 하이글로스 슈도우라인	M 하이글로스 슈도우라인
선루프	0	0	0	0
루프 레일	-	-	-	-
리어 스포일러	-	-	-	0
<b>인테리어 &amp; 트렁크</b>				
인테리어 트림	파인우드 오크 그레인	알루미늄 롬비클	알루미늄 롬비클	카본 파이버
헤드라이너	-	엔트러사이트	엔트러사이트	엔트러사이트
대시보드 재질 (스탠다드, 센사텍, 레더)	스탠다드	스탠다드	센사텍	센사텍
스티어링 휠	스포츠 레더 스티어링 휠	M 레더 스티어링 휠	M 레더 스티어링 휠	M 레더 스티어링 휠
스티어링 휠 열선	0	0	0	0
시트 종류	운전석/조수석 스포츠시트	운전석/조수석 스포츠 시트	운전석/조수석 스포츠 시트	운전석/조수석 M 스포츠 시트
시트 재질	센사텍 2.0	센사텍 2.0	센사텍 2.0	베네스카 가죽
전동식 시트 조절 / 메모리 기능	운전석&조수석 / 운전석	운전석&조수석 / 운전석	운전석&조수석 / 운전석	운전석&조수석 / 운전석
열선 시트	0 (앞/-)	0 (앞/-)	0 (앞/-)	0 (앞/-)
통풍 시트	-	-	-	-
요추 지지대	0 (운전석)	0 (운전석)	0 (운전석)	0 (운전석/조수석)
스토리지 컴파트먼트 패키지	0	0	0	0
뒷좌석 위치 및 등받이 조절 기능	x	-	-	-
스루-로딩 시스템 (40:20:40 뒷좌석 폴딩)	0	0	0	0
전동식 트렁크	-	0	0	0
컴포트 액세스	0	0	0	0
발동적으로 트렁크 여닫기 기능	-	0	0	0
BMW 디지털 키 (카드키 포함)	0	0	0	0
BMW 디스플레이 키	-	-	-	-
소프트 클로징	-	-	-	-
롤러 선블라인드	-	-	-	-
에어컨다서닝	3-Zone	3-Zone	3-Zone	3-Zone
시트 벨트 (스탠다드 / BMW M / BMW i)	스탠다드	스탠다드	스탠다드	스탠다드

사양	320d xDrive	320d xDrive M Sport	330e M Sport	M340i
<b>운전 보조 &amp; 안전</b>				
드라이빙 어시스턴트 (스탠다드 / 플러스 / 프로페셔널)	프로페셔널	프로페셔널	프로페셔널	프로페셔널
-정면 충돌 경고 기능	0	0	0	0
-보행자 및 자전거 차량 접근 경고	0	0	0	0
-차선 이탈 경고	0	0	0	0
-제한 속도 설정 및 안내	0	0	0	0
-차선 변경 및 사각지대 경고	0	0	0	0
-후방 통행차량 경고	0	0	0	0
-후방 충돌 경고	0	0	0	0
-액티브 크루즈 컨트롤 (Stop&Go 기능을 이용한 정속주행장치)	0	0	0	0
-전방 통행 차량 및 교차로 경고	0	0	0	0
-스티어링 및 차선 유지 어시스트	0	0	0	0
파킹 어시스턴트 (스탠다드 / 플러스)	스탠다드	스탠다드	스탠다드	플러스
-주차 거리 알람 기능	앞 / 뒤	앞 / 뒤	앞 / 뒤	앞 / 뒤
-후방 카메라	0	0	0	0
-주차 보조 어시스턴트	0	0	0	0
-후진 어시스턴트	0	0	0	0
-서라운드 뷰	-	-	-	0
-리모트 컨트롤 파킹	-	-	-	-
헤드업 디스플레이	0	0	0	0
<b>에어백</b>				
-운전석/동반석 전면 및 측면	0	0	0	0
-앞/뒷좌석 머리(커튼형)	0	0	0	0
-무릎 에어백	0	0	0	0
-동반석 에어백 해제 기능	0	0	0	0
ISOFIX 유아용 시트 고정 장치 (개수)	뒷좌석 (2)	뒷좌석 (2)	뒷좌석 (2)	뒷좌석 (2)
비상상각대	0	0	0	0
BMW 어드밴스드 카 아이 (블랙 박스)	0	0	0	0
하이 패스	-	-	-	-
<b>인포테인먼트 &amp; 커넥티비티</b>				
인스트루먼트 디스플레이	12.3" 디지털 계기판	12.3" 디지털 계기판	12.3" 디지털 계기판	12.3" 디지털 계기판
컨트롤 디스플레이	14.9" 터치 컨트롤 디스플레이	14.9" 터치 컨트롤 디스플레이	14.9" 터치 컨트롤 디스플레이	14.9" 터치 컨트롤 디스플레이
오디오 시스템	Hi-Fi	Hi-Fi	Hi-Fi	Harman-Kardon
내비게이션	0	0	0	0
BMW 라이브 콧핏 프로페셔널	0	0	0	0
-인텔리전트 이마진시 콜 (무제한)	0	0	0	0
-텔레 서비스 (무제한)	0	0	0	0
-Lost State Call (무제한)	0	0	0	0
-리모트 소프트웨어 업그레이드 (무제한)	0	0	0	0
-차량 열 (3년)	0	0	0	0
-인텔리전트 기능 (3년)	0	0	0	0
-USB 맵 업데이트 (3년)	0	0	0	0
-인텔리전트 퍼스널 어시스턴트 (3년)	0	0	0	0
BMW 커넥티드 패키지 프로페셔널	0	0	0	0
-리모트 서비스 (MY BMW App) (3년)	0	0	0	0
-컨시어지 서비스 (3년)	0	0	0	0
-스마트 폰 통합 - 애플 카플레이 및 안드로이드 오토 (무제한)	0	0	0	0
-BMW 헬스 (SKTtemp 실시간 교통정보 서비스 & 온라인 목적지 검색) (3)	0	0	0	0
-인-카 익스피리언스 (3년)	0	0	0	0
USB 연결 / 블루투스 인터페이스	0	0	0	0
스마트폰 무선 충전 기능	0	0	0	0
제스처 컨트롤	-	-	-	-
<b>보증 &amp; 유지 보수</b>				
차량 기본 보증	2년 / 무제한 km	2년 / 무제한 km	2년 / 무제한 km	2년 / 무제한 km
BSI 패키지 (스탠다드 / 프리미엄)	프리미엄 (5년 / 100,000km)	프리미엄 (5년 / 100,000km)	프리미엄 (5년 / 100,000km)	프리미엄 (5년 / 100,000km)
고전압 배터리 보증	-	-	8년 / 200,000 km	-

\*본 인쇄물에 수록된 이미지는 국내 판매 사양 및 실제 차량과 다를 수 있으며 사진 예고 없이 변경될 수 있습니다. 보다 자세한 정보는 BMW 공식 딜러 전시장에 문의하시기 바랍니다.

## BMW 서비스.

### DJ BMW.



드라이빙 그리고 음악. 이들은 우리를 움직이게 하고 나아가게 하며 매 순간을 새로운 즐거움으로 채워줍니다. 수입차 업계 최초로 음악 큐레이션 서비스를 제공하는 DJ BMW. 이제, 음악과의 만남으로 더욱 풍성한 BMW 드라이빙의 즐거움을 느껴보십시오.



QR코드를 통해 확인하실 수 있습니다.

### BMW SHOP ONLINE.



BMW 온라인 한정 에디션과 온라인 익스클루시브 모델을 만나볼 수 있는 세일즈 채널입니다. 오프라인과는 차별화된 모델을 매달 새롭게 만나보십시오.

홈페이지 [shop.bmw.co.kr](http://shop.bmw.co.kr)  
E-MAIL [shopbmw@bmw.co.kr](mailto:shopbmw@bmw.co.kr)

### BMW FINANCIAL SERVICES.



BMW 차량을 구입하면서 고객님께서 마지막으로 누리실 수 있는 혜택은 바로 BMW만의 완벽한 금융 솔루션입니다. BMW 파이낸셜 서비스는 귀하의 요구 조건과 재정 상태에 알맞은 상품 및 보험유형을 제공해 드리고 있습니다. 특히, 적은 초기선납 부담, 3년 뒤 최대 잔가 보장 등 다양한 기능이 담긴 상품으로 더 나은 삶의 여유를 누리보십시오.

홈페이지 [www.bmwfs.co.kr](http://www.bmwfs.co.kr)

## BMW 코리아 미래재단.



따뜻한 마음과 앞선 생각이 만날 때, 모두의 행복한 미래가 시작됩니다. BMW 코리아 미래재단은 우리 사회의 지속 가능한 성장과 발전을 지원하고 건강한 미래 사회 건설에 앞장서기 위해 2011년 설립된 비영리재단입니다. "당신의 잠재력이 지속 가능한 미래를 만들도록 우리가 함께합니다"라는 비전하에 책임 있는 미래 리더를 양성하는 BMW 코리아 미래재단과 함께 진정한 나눔의 즐거움을 경험해 보시기 바랍니다.

홈페이지 [www.bmwkoreafuturefund.co.kr](http://www.bmwkoreafuturefund.co.kr) E-MAIL [future@bmw.co.kr](mailto:future@bmw.co.kr) TEL (080) 269-2300

## MY BMW APPS.

### My BMW.



어디서든 나의 BMW와 연결되어, 원할 때 언제든지 함께하고 새로운 여정을 떠날 수 있도록. My BMW 앱을 통해 BMW 세상과 연결하여 새로운 카 라이프를 즐겨보세요.



QR코드를 통해 확인하실 수 있습니다.

### BMW PLUS.



영화 예매하듯 쉽고 빠르게 BMW 서비스를 이용하는 방법. BMW Plus 앱을 통해 실시간으로 BMW만의 서비스를 예약 및 관리하실 수 있습니다. 서비스부터 관리까지, 지금 손끝에서 펼쳐지는 BMW 서비스를 만나보세요.

### BMW VANTAGE.



BMW의 라이프스타일 멤버십, BMW Vantage를 소개합니다. BMW Vantage와 함께 만나게 되실 혜택과 재미로 드라이빙이 주는 즐거움, 그 이상의 BMW 라이프를 누리보세요.

## BMW 드라이빙 센터.



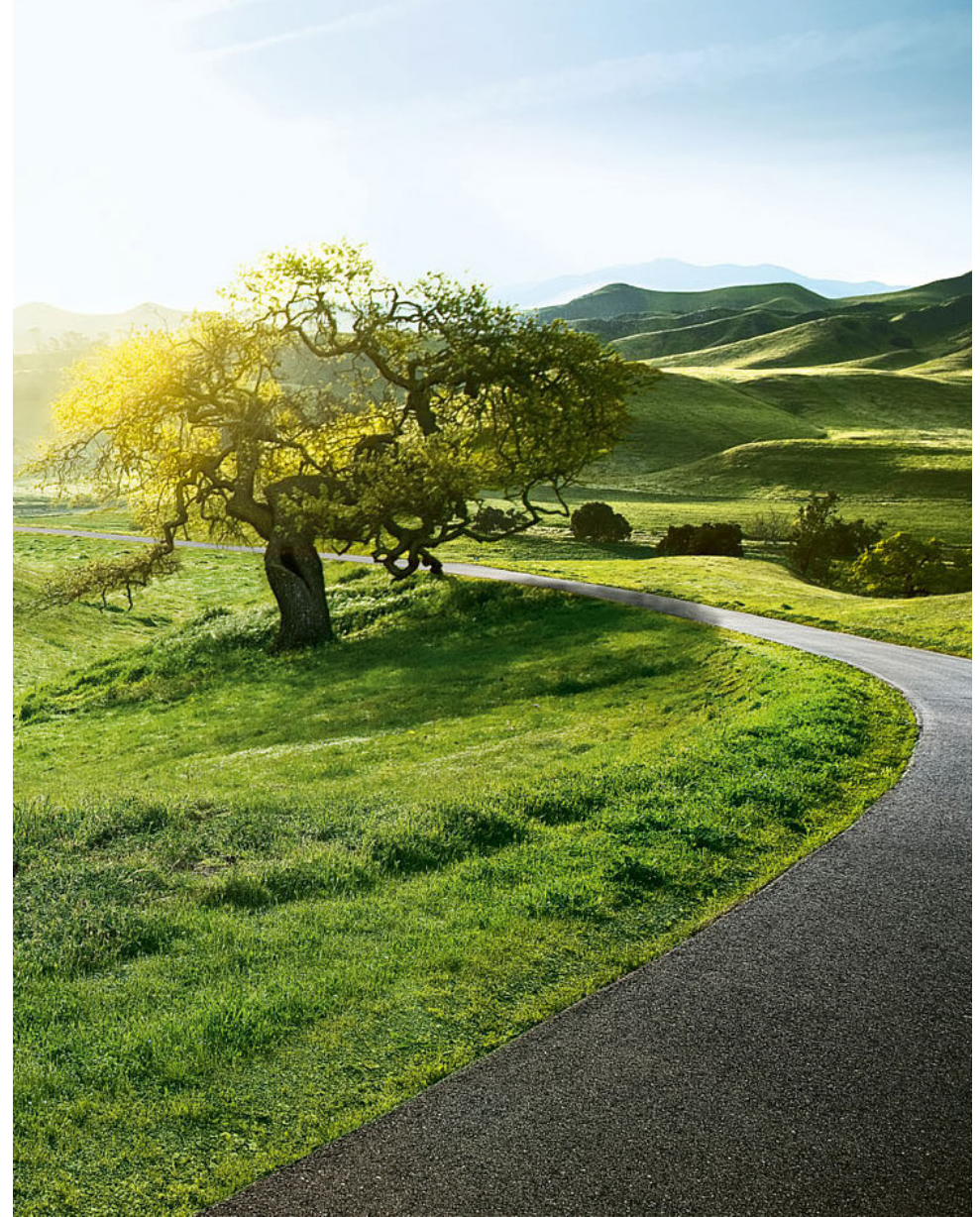
2014년 대한민국 영종도에 아시아 최초로 설립된 BMW 드라이빙 센터가 드라이빙, 그 이상의 즐거움을 전합니다. 축구장 40개 크기의 부지에 설립된 BMW 드라이빙 센터는 BMW 그룹 역사상, 그리고 세계적으로도 처음 시도하는 고객과 일반인 중심의 안전교육 주행 시설이며 경험, 즐거움, 환경을 테마로 구성되었습니다. 이는 BMW의 철학인 진정한 드라이빙의 즐거움을 보다 많은 사람들에게 전하고, 자동차 복합 문화 공간으로 자리 잡고 있습니다. BMW 드라이빙 센터에서 새로운 즐거움, 새로운 미래, 새로운 비전을 만나십시오.

홈페이지 [www.bmw-driving-center.co.kr](http://www.bmw-driving-center.co.kr) 주소 인천광역시 중구 공항동로 136 TEL (080) 700-8000





지속 가능성.



BMW 서비스.



BMW 서비스 파트너는 모든 여정이 편안하고 즐거울 수 있도록 BMW 차량과 관련된 모든 서비스를 지원합니다. 전 세계 주요 네트워크는 BMW 전문가, 혁신적인 진단 기술, 정품 BMW 엔진 오일 뿐만 아니라 정품 BMW 부품을 신속하고 정확하게 장착하는 등의 프리미엄 서비스를 제공합니다. BMW를 선택해야 하는 많은 이유 중 가장 돋보이는 하나는, BMW 서비스를 통한 당신만의 BMW로 넘어가는 다른 드라이빙의 즐거움을 오랫동안 계속 즐길 수 있다는 것입니다.

언제 어디서나 계속되는 서비스.

BMW 서비스는 온라인으로 쉽게 예약하고 확인할 수 있습니다. 온라인 예약 및 원격 서비스, 그리고 온라인 비디오 진단과 같은 혁신적인 디지털 제품 및 서비스를 활용할 수 있으며 스마트폰으로 모든 관련 정보를 얻을 수 있습니다. 또한, 사고가 난 경우에는 BMW 고장 및 사고 지원 서비스를 사용할 수 있습니다.



BMW 그룹은 오랫동안 지속가능성과 관련된 평가와 순위에서 상위권을 유지하고 있습니다. 이러한 성공과 세상을 보호해야 하는 필요성은 기업의 핵심 전략에 지속가능성도 포함시킵니다. 효율적인 차량 컨셉 개발, 친환경 생산 방식의 수립, 그리고 공급업체의 지속가능한 공정의 이행은 BMW 그룹 철학의 일부입니다.

\*본 인쇄물에 수록된 이미지는 국내 판매 사양 및 실제 차량과 다를 수 있으며 사진 예고 없이 변경될 수 있습니다. 보다 자세한 정보는 BMW 공식 딜러 전시장에 문의하시기 바랍니다.